

Progress® Sonic XML Server™ является набором сервисов высокоскоростной обработки, хранения и запроса XML документов, необходимых для управления операционными данными Sonic ESB. Обработывая XML-сообщения в исходном XML-формате, XML Server работает очень быстро и не накладывает ограничений на схему XML-сообщений.

### Основные возможности

- > Быстрая обработка XML-сообщений
- > Хранение сообщений в исходном формате XML
- > Расширенные возможности преобразования XSLT
- > Поддержка XQuery
- > Поддержка шины ESB

### Основные преимущества

- > Простое хранение XML-сообщений
- > Увеличенная скорость обработки
- > Простое объединение данных (data aggregation)
- > Отсутствие жестко запрограммированных схем

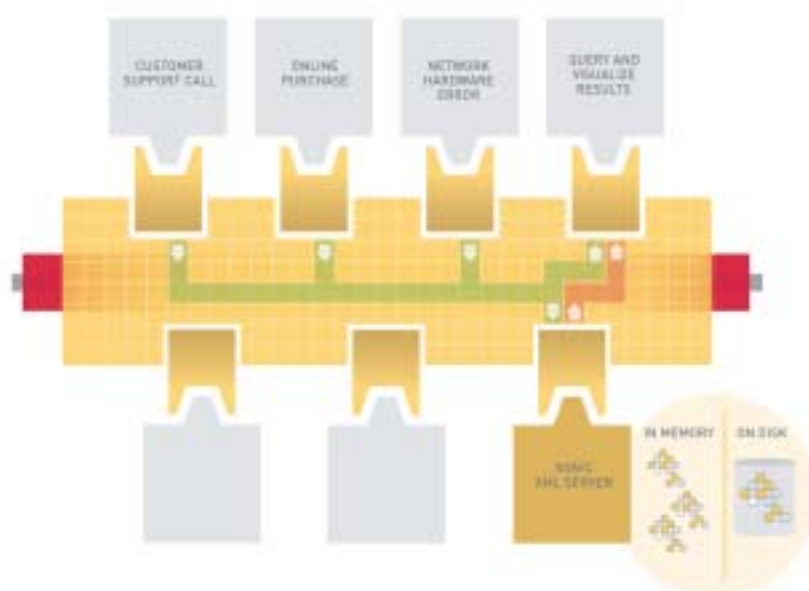
### Поддерживаемые стандарты

- > XML
- > XPath
- > XML Schema
- > XSLT
- > XQuery

### ОБЗОР

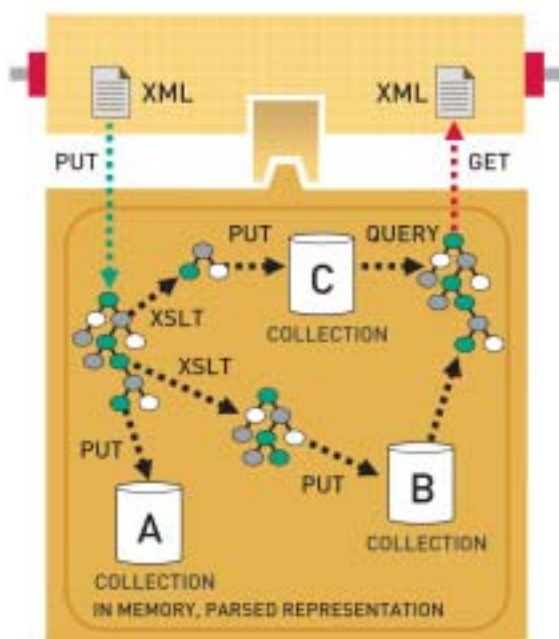
XML является ключевой технологией, позволяющей обеспечить гибкий обмен разнородными данными. Обратной стороной этой гибкости является необходимость обработки XML-документов со значительными затратами времени и ресурсов. Sonic XML Server обеспечивает скоростную обработку операционных данных и хранение XML документов, что требуется для реализации эффективных сервисно-ориентированных архитектур (SOA).

Sonic XML Server расширяет и улучшает модель обработки XML-сообщений, принятую в Sonic ESB, за счет предоставления сервисов формирования запросов, хранения и обработки XML сообщений в «родном» виде. Ключевой элемент в семействе продуктов инфраструктуры Sonic SOA, Sonic XML Server обеспечивает производительность, необходимую организациям для эффективного обмена XML-данными между системами и хранения операционных данных, находящихся в процессе доставки. Используя Sonic XML Server, организации могут упростить обработку и хранение XML-документов, добываясь более высоких показателей скорости и масштабируемости, и в то же время, сохраняя высокую степень гибкости в своих системах – с более низкими затратами, чем в альтернативных решениях.



Sonic XML Server предлагает сервисы быстрого сохранения и обработки XML-сообщений

## ИДЕАЛЬНОЕ РЕШЕНИЕ ДЛЯ ХРАНЕНИЯ XML-ДОКУМЕНТОВ



Конвейерная обработка в XML Server обеспечивает высокую скорость и производительность XML-операций благодаря использованию находящегося в памяти индексированного представления XML, передаваемого по ссылке между шагами конвейерных операций.

Необходимость объединения данных, формирование запросов и преобразование XML-данных являются критически-важными задачами для большинства проектов SOA. Раньше организации должны были обрабатывать XML, используя специальные программы, и затем полагаться или на простые решения для хранения на основе файлов, или на сложные решения на основе реляционных баз данных (реляционные СУБД) для обеспечения персистентности или длительного хранения. Но, если принять во внимание, что XML является основой архитектуры SOA – где XML используется для решения всех задач, а объемы, типы и сложность этих задач сильно различаются – подобные ручные, жестко запрограммированные подходы вызвали противоречие между скоростью и гибкостью.

Sonic XML Server предлагает более естественное, эффективное и гибкое решение, поскольку использует собственный обработчик XML и обеспечивает возможность манипуляции данными на основе стандартов, включая XQuery и поддержку расширенного XSLT-преобразования. Используя встроенную базу данных для постоянного хранения XML, созданную как сервис «первого класса» на шине Sonic ESB, Sonic XML Server в состоянии выполнять операции хранения, объединения, обработки запросов и преобразований для больших наборов XML-данных – быстрее и требуя меньших ресурсов для обработки, чем традиционные решения на основе файлов и реляционных СУБД.

## БЫСТРАЯ ОБРАБОТКА И ХРАНЕНИЕ ОПЕРАЦИОННЫХ ДАННЫХ

Компания Sonic понимает важность XML для архитектуры SOA и повышения производительности XML для многих организаций и отраслей. Sonic ESB упрощает интеграцию и облегчает гибкое повторное использование бизнес-компонентов за счет использования сервисно-ориентированной архитектуры (SOA). Таким образом, она предлагает модель для надежного соединения и координации взаимодействия различных приложений и сервисов в географически распределенных предприятиях с обеспечением целостности транзакций.

Используемый в качестве дополняющего продукта, Sonic XML Server устраняет необходимость программирования XML-преобразований, хранит любые типы XML-документов независимо от схемы и обеспечивает быстрое преобразование и эффективность обработки запросов. Секрет его производительности заключается в том, что Sonic XML Server хранит данные именно в формате XML, в уже разобранном и проиндексированном, готовом для обработки. Поскольку документы хранятся на диске в таком виде, приложениям не нужно ждать пока будет выполнен синтаксический анализ (parsing) в начале каждого этапа выполнения. Подобный подход дает следующие преимущества:

- > Не требуется написания кода для преобразований данных реляционных СУБД
- > Хранение любых документов независимо от схемы
- > Быстрое выполнение запросов и преобразований

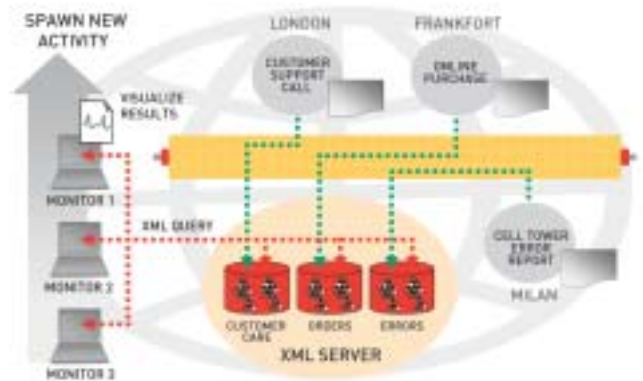
Используя средства конвейерной обработки XML, последовательность стандартных XML-операций может быть выполнена в ходе единой транзакции, в которой результат или выходные данные одного шага становятся входными данными для следующего. Подобная архитектура существенно снижает требования к памяти и ЦПУ, уменьшает сетевой трафик и в результате – позволяет получить более эффективное и масштабируемое приложение. Следующий пример показывает многошаговый XML-конвейер сервера Sonic XML Server.

## ПРИМЕРЫ ИСПОЛЬЗОВАНИЯ, ДЕМОНСТРИРУЮЩИЕ РАДИКАЛЬНЫЕ ОТЛИЧИЯ

Использование архитектуры SOA изменяет подход к построению систем, поскольку теперь возможно взаимодействие распределенных и слабосвязанных систем в масштабе всего предприятия. Так как основным форматом для обмена данными в архитектуре SOA является XML, крайне важно включить в сервисы предприятия быстродействующий сервис для хранения и обработки XML. Роль подобного сервиса XML описана в трех следующих сценариях использования XML Server:

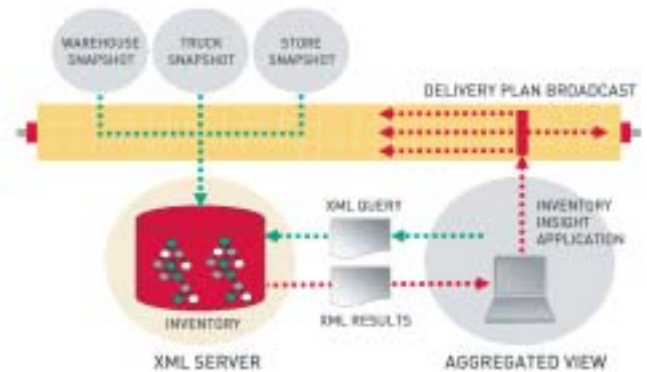
### Промышленное протоколирование

XML-документы, представляющие события реального времени (зеленые линии) могут захватываться приложениями и использоваться для отслеживания, идентификации взаимодействия и связанных событий, охватывая все приложения. Серверы XML Server особенно полезны в телекоммуникационной индустрии для обработки trouble-tickets в системах оперативной поддержки (OSS).



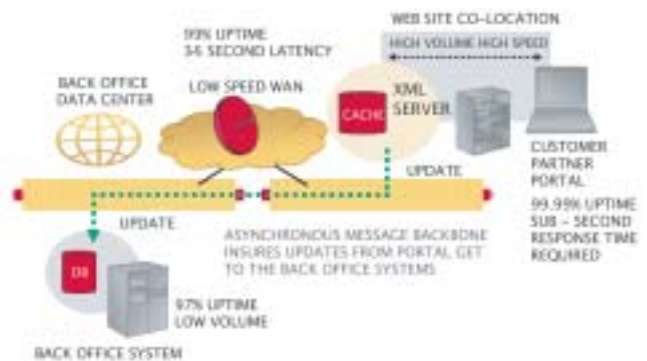
### Объединение данных

XML-документы, представляющие копии состояний удаленных баз данных, могут быть сохранены вместе в центральном XML-сервисе в агрегированном виде, откуда к ним в дальнейшем могут формироваться запросы. Примерами подобного использования могут служить такие системы, как системы управления рисками реального времени в финансовых службах и управление состоянием складских запасов в территориально распределенных складах.



### Кэширование данных из удаленного источника

XML Server может быть использован в качестве кэша бэк-офисной базы данных для того, чтобы обеспечить эффективную поддержку портала или внешних Web-сервисов. При использовании подобным образом, XML Server снимает нагрузку с внутренней бэк-офисной системы, уменьшая транспортные коммуникационные задержки, связанные с использованием WAN-сети. Он также обеспечивает приложениям доступ к кэшируемым данным события в тех случаях, когда бэк-офисная система отключена. В данном сценарии, обеспечивается синхронизация двух баз данных за счет использования событийно-управляемой архитектуры, составляющей неотъемлемую часть (inherent event-driven design) Sonic ESB.





## ПОДДЕРЖИВАЕМЫЕ ПЛАТФОРМЫ

Sun Solaris  
Microsoft Windows  
Red Hat Enterprise Linux

## КОМПЛЕКТАЦИЯ

Sonic XML Server Standard Edition	Per-CPU license
--------------------------------------	-----------------

Sonic XML Server Enterprise Edition	Per-CPU license
--	-----------------

Sonic Workbench	Named-user development license
-----------------	-----------------------------------

## О SONIC SOFTWARE

**Sonic Software** первой на рынке предложила полный набор продуктов для интеграции бизнес процессов, разработанный на основе сервисной шины предприятия (ESB).

Свыше 1000 организаций по всему миру используют решения Sonic Software, что помогает им занимать лидирующие позиции в бизнесе, используя более эффективный подход к интеграции бизнес-приложений и технологии обмена сообщениями внутри организации.

**Sonic Software Corporation** является независимой операционной компанией **Progress Software Corporation**, лидера на рынке ПО.

**PROGRESS**  
SOFTWARE